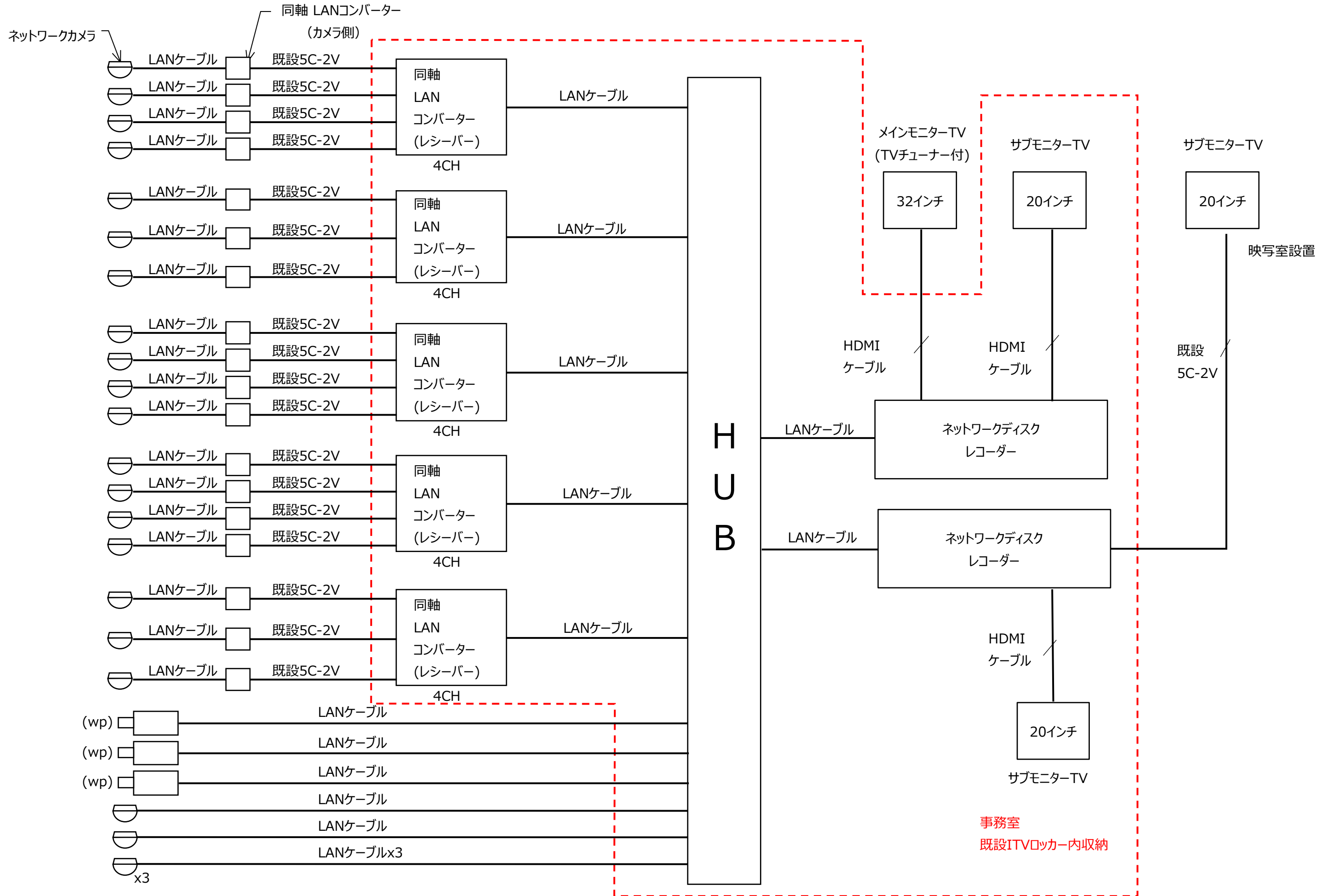


監視カメラ設備システム図



監視カメラ設備 機器仕様書

1 カメラ

a : 更新ネットワークカメラ

既設アーム型取付架台に取付

画像解像度 : 1.3Mピクセル以上

画像圧縮方式 : H.264

ズーム : 光学2.5倍以上、デジタル3倍以上

動作検知可能型

b : 更新ネットワークカメラ(ドーム)

ドーム型とし天井面に直取付

画像解像度 : 1.3Mピクセル以上

画像圧縮方式 : H.264

ズーム : 光学2.5倍以上、デジタル3倍以上

動作検知可能型

c : 更新ネットワークカメラ(全方位)

天井面に取付

画像解像度 : 4画像映像 x 1.3Mピクセル以上可能なこと

画像圧縮方式 : H.264

ズーム : 光学2.5倍以上、デジタル3倍以上

動作検知可能型

d : 増設ネットワークカメラ(屋外)

屋外壁面及び陸橋鉄骨に取り付け

屋外ハウジング一体型

画像解像度 : 1.3Mピクセル以上

画像圧縮方式 : H.264

ズーム : 光学2.5倍以上、デジタル3倍以上

動作検知可能型

e : ネットワークディスクレコーダー (1台当たり)

16台以上のカメラ映像記録・再生可能型とし、オプション追加にて24台まで増設可能とする。

モニターテレビ3台接続可能とする(HDMI端子x2,BNCx1)(2CH)

ハードディスク8TBx2(ミラーリング)実装とする(20TB以上の増設可能型とする)

カメラ1台以上のリアルタイム顔照合機能を有すること

既設ラックマウント型とする。既設ラック既設機器撤去後のブランクパネルも本工事とする

PC不要型とする

f : 同軸-LANコンバーター

既設5C-2Vケーブル接続可能としPOE給電可能型とする

レシーバーはカメラ4台接続可能型とする

g : モニターテレビ(32インチ)

4K、テレビチューナー付モニターテレビとする。

既設モニターテレビを撤去後に取付(事務室総合盤上部)とし、壁取付架台とスペースパネルも本工事とする

h : モニターテレビ(20インチ)

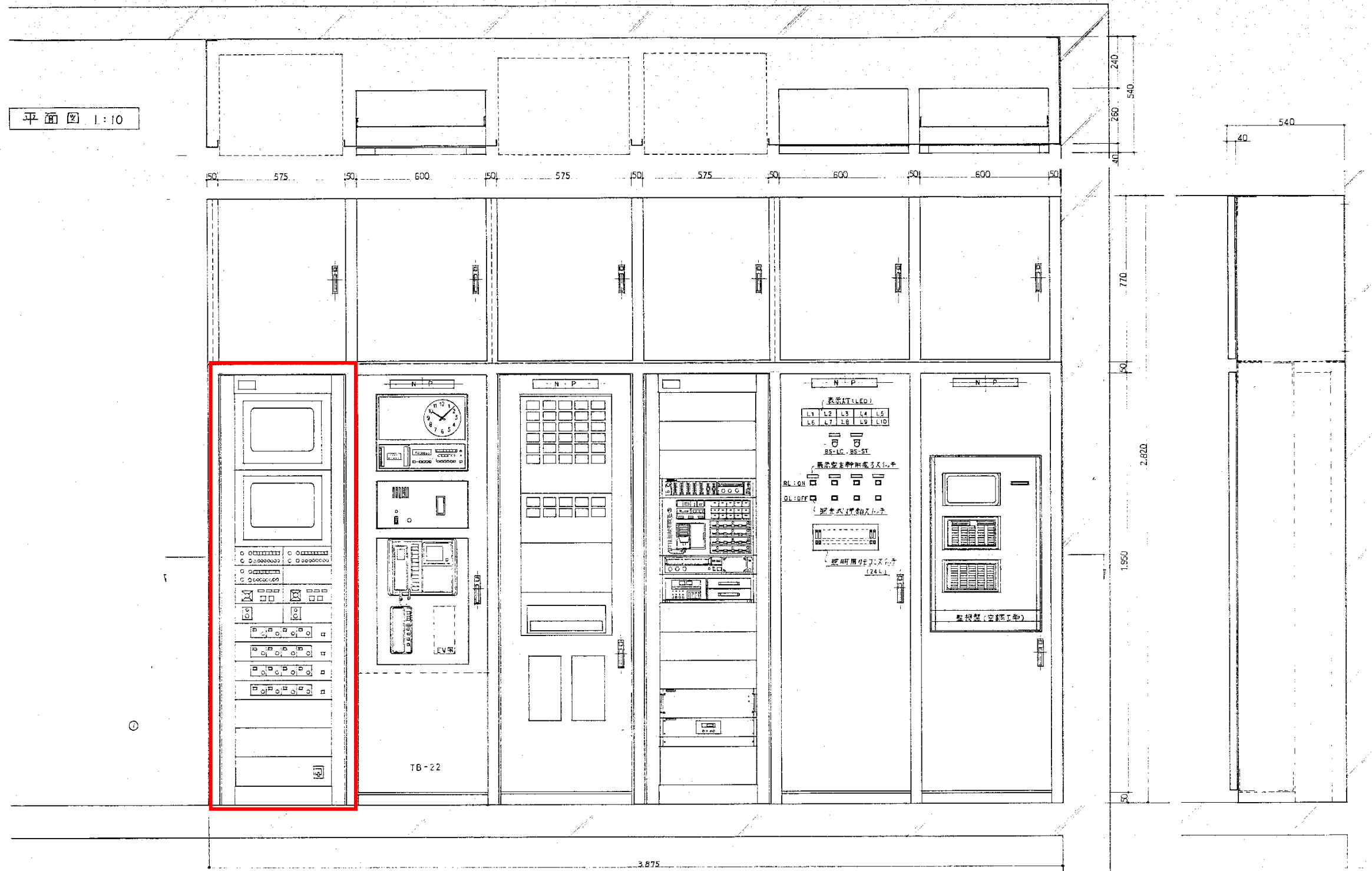
既設ロッカー及び映写室に取り付けとし、既設ロッカーのスペース部分はパネルにて塞ぐことも本工事とする

i : HUB

1000MbpsスイッチングHUB(POE給電可能型)とする(9ポート以上)

e, fのHUB側機器, iは事務室既設ITV用ロッカー内に収納とする

既設監視カメラ設備図

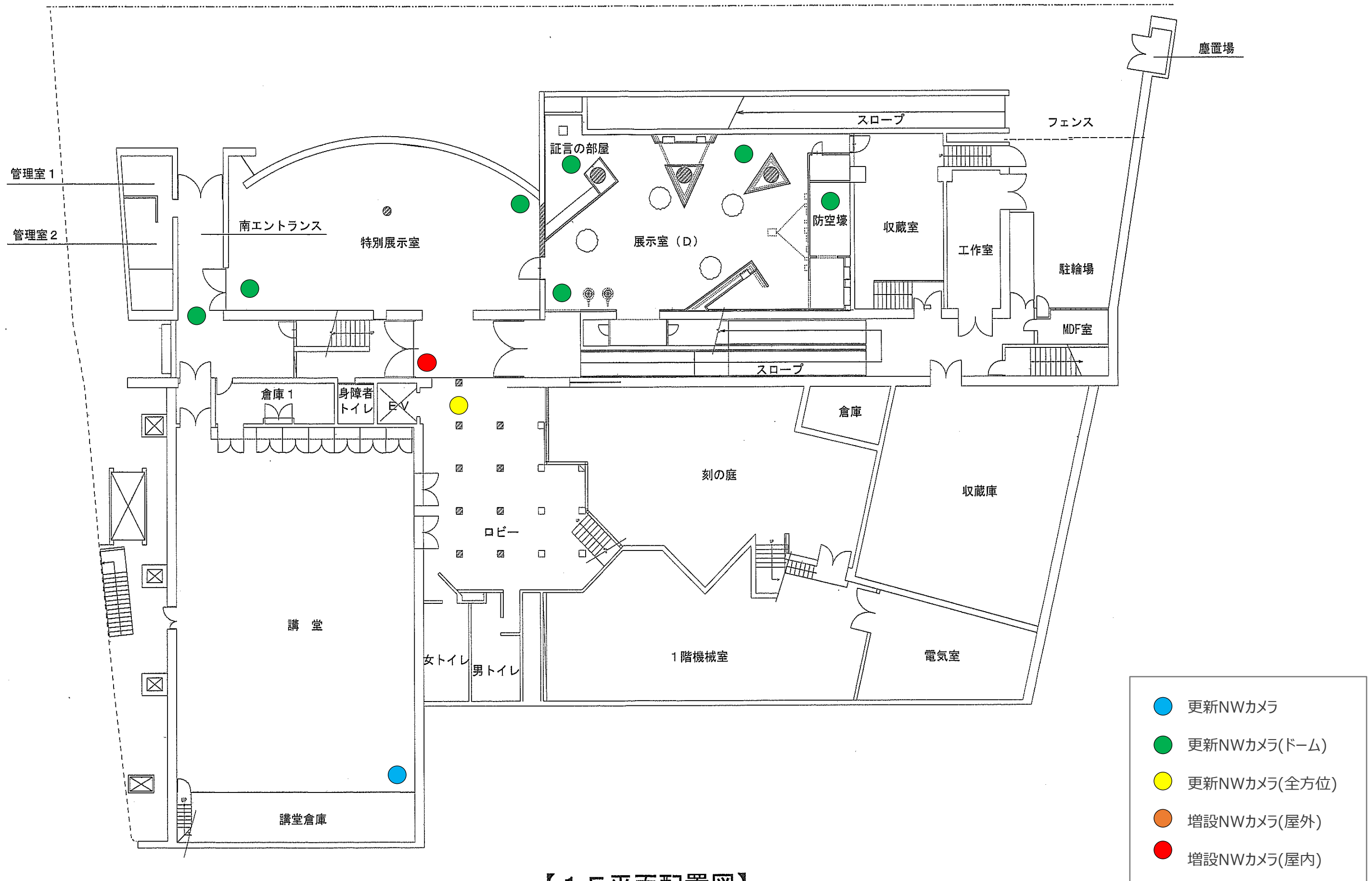


立面図 1:10

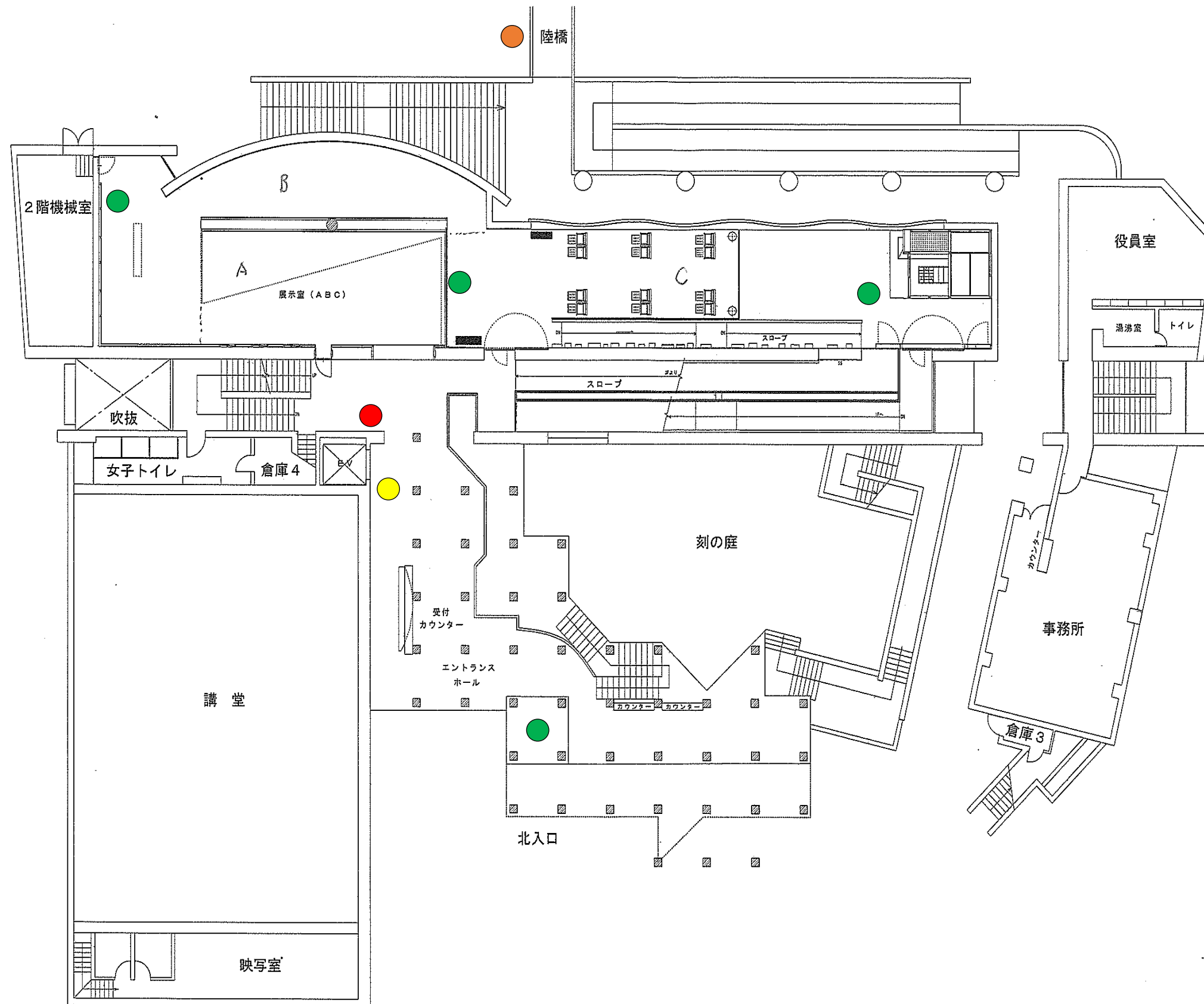
側面図 1:10

- カメラテレビ架
(カメラテレビ設置工事)
 - 録音装置収納架
(時計)
(身障者使用警報器)
(インターホン)
 - 自動火災報知機合装
(自動火災報知機設置工事)
 - 非常警報受信コンパ
(設置設置工事)
 - AL-1-1(照明用LED)電機機
(照明用LEDコンパ)
(原装置を撤去)
(L1. 両面地盤警報)
(L2. 放送)
(L3. 昇降機異常警報)
(L4. 直火警報装置)
(L5-10. 目 目)
(LED照明器具設置工事)
 - 自動消火装置架収納架
(設置工事)
- 2階中核室内各機器配置図 S-1/10
 (註) : 器具 180mm 以下等寸寸法を以て表示する。
 : 各器具は銅板架(320)に挿入可能。
- ※高圧配線は DC-24V 以下に配線し、
 AC-100V 配線は別記。

監視カメラ設置平面図 (1階)



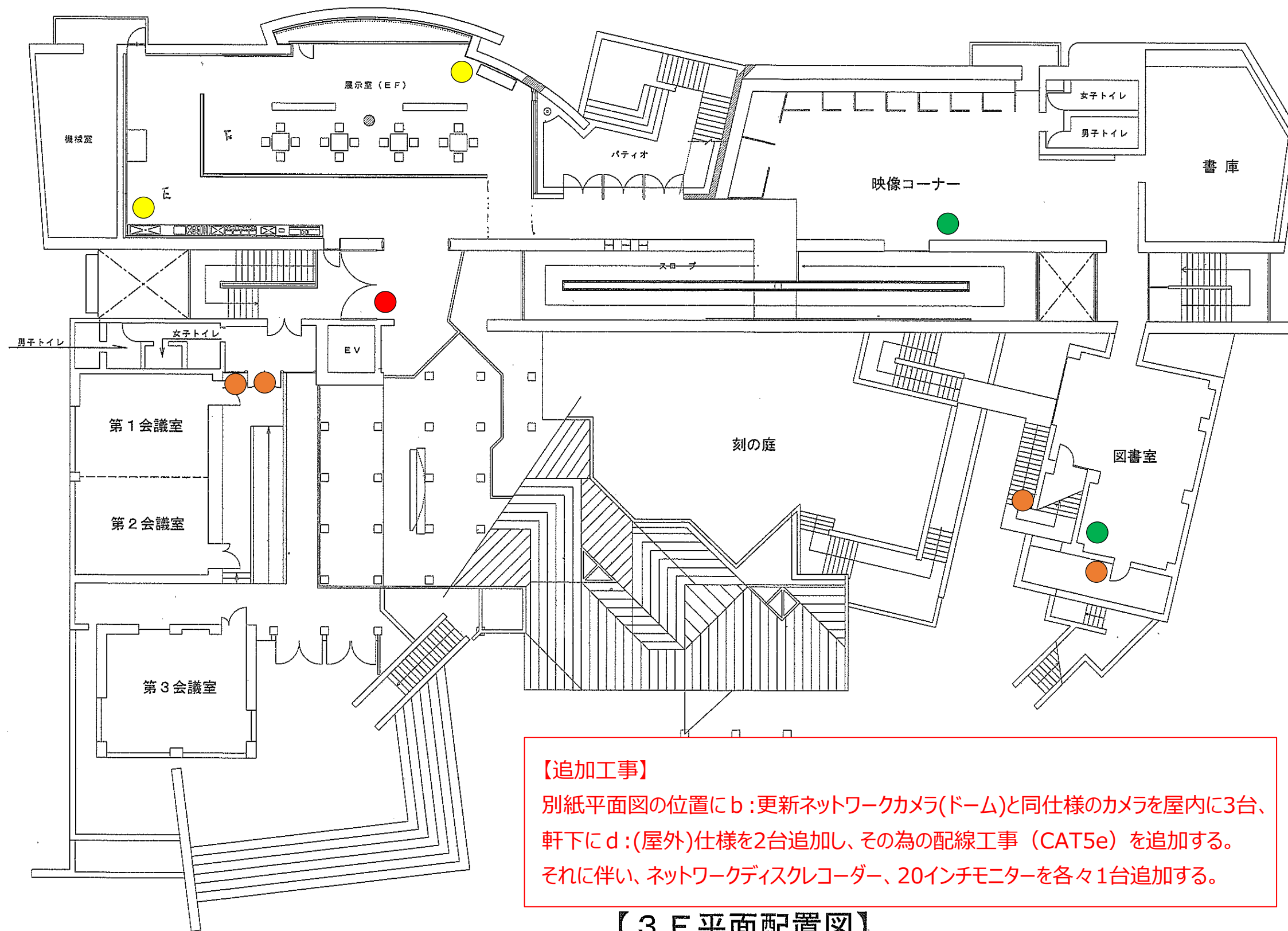
監視カメラ設置平面図（2階）



- 更新NWカメラ
- 更新NWカメラ(ドーム)
- 更新NWカメラ(全方位)
- 増設NWカメラ(屋外)
- 増設NWカメラ(屋内)

【2F平面配置図】

監視カメラ設置平面図 (3階)



【追加工事】
 別紙平面図の位置にb:更新ネットワークカメラ(ドーム)と同仕様のカメラを屋内に3台、
 軒下にd:(屋外)仕様を2台追加し、その為の配線工事 (CAT5e) を追加する。
 それに伴い、ネットワークディスクレコーダー、20インチモニターを各々1台追加する。

【3 F 平面配置図】

- 更新NWカメラ
- 更新NWカメラ(ドーム)
- 更新NWカメラ(全方位)
- 増設NWカメラ(屋外)
- 増設NWカメラ(屋内)